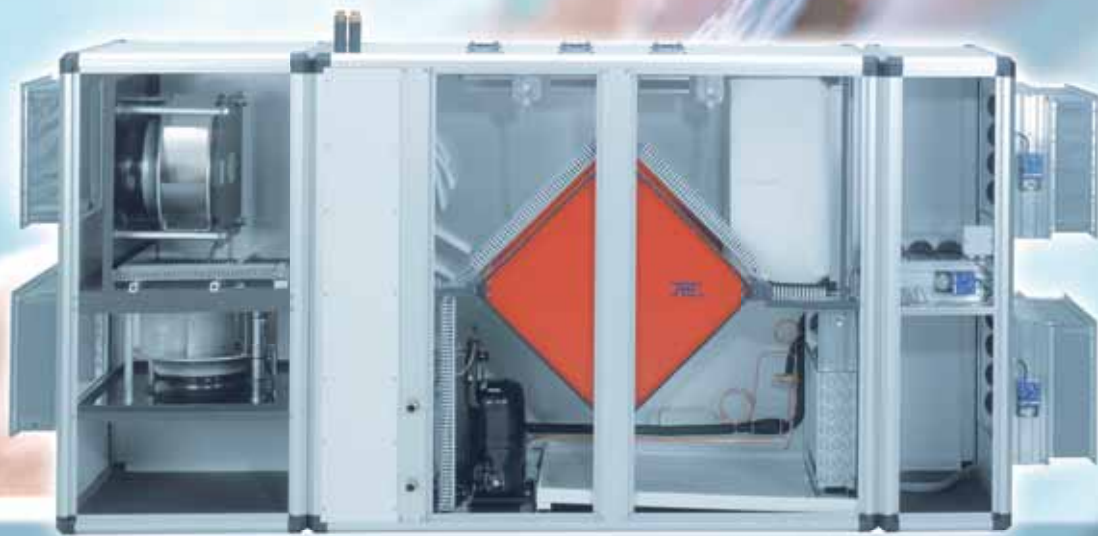


Schwimmhallen- Entfeuchtung

FÜR ECHTES
WOHLFÜHLKLIMA



ENTFEUCHTUNGSGERÄTE VON SET

Perfektes Klima für jede Schwimmhalle



Foto: Bernhard Müller Schwimmbadbauer, Gladis Schwimmbadtechnik GmbH

Kompetenz in Schwimmbadtechnik

Seit mehr als zwei Jahrzehnten gehört die SET Energietechnik GmbH zu den Marktführern in der Schwimmbadtechnik. Richtungsweisende Produktentwicklungen, kompromisslose Produktqualität „Made in Germany“ und umfassendes Know-How in den Bereichen Entfeuchtung mit Wärmerückgewinnung, Isolierung mit Dampfsperre, Luftführung und Freibad-Wärmepumpen sichern unseren Erfolg.

Einsatzbereiche:

Das zentrale Geschäftsfeld von SET ist die Entfeuchtung bzw. Klimatisierung von Hallenbädern inkl. maßgeschneiderter Luftführungssysteme sowie die Isolierung mit Dampfsperre. Ob private Hallenbäder, Hotelbäder oder große öffentliche Anlagen – SET hat für jedes Bad die passende Systemlösung. Wir passen unsere Produkte an Ihre Erfordernisse und Wünsche an – die hohe Flexibilität des Fertigungsablaufes und die hohe Qualifikation und Erfahrung unserer Mitarbeiter macht dies möglich. Abgerundet wird unser Produktsortiment durch hochwertige Wärmepumpen für private und öffentliche Freiluftbäder.



Entfeuchtung



Luftführung



Isolierung



Wärmepumpen

ENTFEUCHTUNGSGERÄTE VON SET

Perfektes Klima für jede Schwimmhalle

Echtes Wohlfühlklima schaffen

Das perfekte Wohlfühlklima ist die Basis für ein entspanntes Badeerlebnis. Eine Grundvoraussetzung um dieses Klima zu schaffen, ist eine effiziente und lückenlose Entfeuchtung. Diese reguliert die Feuchtigkeit in der Schwimmhalle und schützt die Bausubstanz vor Feuchteschäden.

Da jede Schwimmhalle individuelle Anforderungen an die Entfeuchtung stellt, ist unser Sortiment so ausgerichtet und gestaffelt, dass wir immer die passende Lösung anbieten können. Vom kleinen Privatbad bis zum öffentlichen Freizeitbad, steht einem echten Wohlfühlklima so nichts im Wege.

Für optimales Klima in der Schwimmhalle bieten wir ein breites Produktsortiment, das eines gemeinsam hat: maximale Effizienz. Durch Luftentfeuchtung mit Wärmerückgewinnung sorgen wir für größtmögliche Energieeinsparung und eine deutliche Reduktion der Betriebskosten in jeder Schwimmhalle. Unser Sortiment umfasst Truhengeräte, Hinterwandgeräte sowie Kanalgeräte in verschiedenen Ausführungen, die wir Ihnen auf den folgenden Seiten vorstellen.

Warum Entfeuchtung von SET:

- Verwendung hochwertiger Materialien
- Effektiver Schutz vor Feuchtschäden
- Höchste Energieeffizienz
- Made in Germany



TRUHGERÄTE

Die ideale Lösung für kleine Schwimmhallen



Foto: Tom Bendix, Schwimmbadbauer: Lichte GmbH

Energiereduzierung bei edler Optik - für maximalen Feuchteschutz

Für den kleinen Badespaß zuhause bieten wir flexible Lösungen. Von der preisgünstigen Entfeuchtungstruhe bis hin zum unsichtbaren Hinterwandgerät - SET bietet Ihnen das richtige Gerät für Ihre private Schwimmhalle.

Anspruchsvolles modernes Design in Kombination mit technischen Spitzenleistungen, SET-Entfeuchtungstruhen vereinen diese Anforderungen in besonderer Weise. Zur Wahl stehen Ihnen Truhengeräte in unterschiedlichsten Leistungsstärken und Designformen, die es auch zur Wandmontage gibt. Alle Modelle sind kompakt, arbeiten wirtschaftlich, überzeugen durch einen sehr leisen Lauf und lassen sich einfach ohne bauliche Veränderungen in der Schwimmhalle integrieren.

SETlog 4.0:

Die neue Digitalsteuerung zur komfortablen Bedienung über Touchscreen und zur Anbindung an Smart-Home-Systeme und Gebäudeautomation (KNX, BACnet, Modbus).

Entfeuchtungsgeräte Baureihe „S“ in Truhenbauweise mit Wärmerückgewinnung

Leise, effizient und leistungsstark

Die Basisserie von SET erfüllt grundlegende Anforderungen an ein Entfeuchtungsgerät in einer Schwimmhalle. Hohe Leistung, ein geringer Schallpegel und ein effektiver Wärmerückgewinn bei geringem Energieverbrauch; verpackt in einem hochwertigen Gehäuse aus Aluminium (eloxiert) und Acryl. Diese Serie ist wahlweise als Standausführung „S“ oder als Wandgerät „W“ mit integrierter Wandaufhängung lieferbar.



FACTS:

- Das Basismodell für die private Schwimmhalle
- Bodenaufstellung oder Wandaufhängung
- Gehäuse aus eloxiertem Aluminium und Acryl
- hohe Wirtschaftlichkeit
- effektiver Wärmerückgewinn bei geringem Energieverbrauch
- Keine bauliche Veränderungen in der Schwimmhalle notwendig

Technische Daten		SET 3011	SET 5022
Geeignet für Beckengröße	m ²	bis 15	16-30
Entfeuchtungleistung	kg/h	1,5	2,1
Luftleistung (max.)	m ³ /h	400	470
Wärmerückgewinn an Luft	kW	1,65	2,2
Nennspannung		AC 230 V 1 N	AC 230 V 1 N
Gesamtanschlusswert	kW	0,69	0,84
Absicherung	A (träge)	10	10
Einsatzbereich	min. – max. °C / % r. F.	+20/60% – +35/50%	+20/60% – +35/50%
Länge x Breite x Höhe*	mm	980 x 275 x 655	1140 x 275 x 655

* zzgl. höhenverstellbare Standfüße: mm 40. Die technischen Daten beziehen sich auf: Hallentemperatur +30°C / Luftfeuchtigkeit 60 - 80 % Beckenwassertemperatur 27 - 28 °C

Standardlieferumfang	Ausführung „S“ zur Bodenaufstellung mit 4 Höhenverstellern.
Zubehör	Beschreibung:
Pumpenwarmwasser-Heizregister „PWW“ / Elektro-Heizregister „E“	Zusätzliche Wärmetauscher zur Beheizung der Schwimmhalle bzw. zur Erhöhung der statischen Grundheizung, kpl. mit Regelung und eingebautem Ventil.
Fortluftregelung „FL“	Modul mit Betriebswahlschalter (Normalstellung „Automatik“). Vermeidet Geruchs- und Kondensatbildung in benachbarten Räumen / Vermeidet Übertemperatur in der Schwimmhalle / Sorgt für erforderliche Frischluftzufuhr.
Außenluftanschluss „AL“	Mauerkasten mit Filter und Wetterschutzgitter. Nur erforderlich in Verbindung mit „FL“, sofern über die Nebenräume keine Luft nachströmt.
Abtauautomatik „AT“	Für den Betrieb in Räumen unter +20°C / 60% r.F. Einsatzbereich 8 - 35 °C / Erforderlich bei großen Temperaturunterschieden in der Schwimmhalle.

Entfeuchtungsgeräte Baureihe „TC“ in Truhenbauweise mit Wärmerückgewinnung

Elegant und energieeffizient

Die Truhengeräte der Serie TC verbinden die technischen Vorzüge eines sehr guten Entfeuchtungsgerätes mit anspruchsvollem Design und einem attraktiven Preis. Das Gehäuse aus eloxiertem Aluminium besticht in jedem Schwimmbad, hochwertige Bauteile garantieren beste Leistungen. Die hervorragende Schalldämmung geht einher mit den elegant integrierten Ansaug- und Ausblasöffnungen. Höhenverstellbare Aluminiumfüße sorgen für einen sicheren Stand. Die eingebaute moderne Steuerelektronik einschließlich des zum Lieferumfang gehörenden externen Raumreglers gewährleistet den sparsamen und optimalen Betrieb.

FACTS:

- stark in Leistung und Design
- edle Materialien
- Gehäuse aus eloxiertem Aluminium
- höhenverstellbare Aluminiumfüße
- niedriger Geräuschpegel
- effektiver Wärmerückgewinn bei geringerem Energieverbrauch
- Keine bauliche Veränderungen in der Schwimmhalle notwendig



Technische Daten		TC 11	TC 22	TC 33	TC 44	TC 55
geeignet für Beckengröße	bis m ²	bis 15	16 – 30	30 – 40	40 – 50	50 – 60
Entfeuchtungsleistung	kg/h	1,5 – 2,0	2,1 – 3,0	3,2 – 4,9	4,1 – 6,0	5,2 – 7,5
Luftleistung (max.)	m ³ /h	400	470	800	1000	1100
Wärmerückgewinn an Luft	kW	1,65	2,2	3,5	4,4	5,5
Nennspannung		AC 230 V 1 N	AC 230 V 1 N	AC 230 V 1 N	AC 230 V 1 N	AC 230 V 1 N
Gesamtanschlusswert	kW	0,69	0,84	1,44	2,3	2,9
Absicherung	A (träge)	10	10	16	20	20
Einsatzbereich min. – max.	°C / % r. F.	+16/95% – +35/50%	+16/95% – +35/50%	+16/95% – +35/50%	+16/95% – +35/50%+16/95% – +35/50%	+16/95% – +35/50%
Länge x Breite x Höhe*	mm	980 x 275 x 655	1140 x 275 x 655	1400 x 310 x 750	1600 x 360 x 770	1600 x 360 x 770

*zzgl. höhenverstellbare Standfüße 40 mm. Die technischen Daten beziehen sich auf: Hallentemperatur +30°C / Luftfeuchtigkeit 60 – 80 % Beckenwassertemperatur 27 – 28 °C

Standardlieferumfang	Stuerelektronik / Raumregelgerät (extern) / Anschlusspläne / Betriebs- und Wartungsanleitung.
Zubehör	Beschreibung:
Pumpenwarmwasser-Heizregister „PWW“ / Elektro-Heizregister „E“	Zusätzliche Wärmetauscher zur Beheizung der Schwimmhalle bzw. zur Erhöhung der statischen Grundheizung, kpl. mit Regelung und eingebautem Ventil.
Fortluftregelung „FL“	Modul mit Betriebswahlschalter (Normalstellung „Automatik“). Vermeidet Geruchs- und Kondensatbildung in benachbarten Räumen / Vermeidet Übertemperatur in der Schwimmhalle / Sorgt für erforderliche Frischluftzufuhr.
Außenluftanschluss „AL“	Mauerkasten mit Filter und Wetterschutzgitter. Nur erforderlich in Verbindung mit „FL“, sofern über die Nebenräume keine Luft nachströmt.
Modulierende Bypass-Nachführung einschl. Abtauautomatik „AT“	Einsatzbereich 8 – 35 °C / Erforderlich bei großen Temperaturunterschieden in der Schwimmhalle.

Entfeuchtungsgeräte Baureihe „E“ in Truhenbauweise mit Wärmerückgewinnung

Hochwertige Materialien für maximalen Komfort

Auffallend und unverwechselbar – die Baureihe „E“. Klare Linien, klare Formen, Entfeuchtung par excellence in einem Gehäuse aus Aluminium. Die moderne Steuerelektronik und der vertikal einstellbare Luftaustritt sorgen für bestes Klima in der Schwimmhalle.



FACTS:

- Touchscreen Steuerung SETlog4.0
- besonders leiser Gerätelaut
- Lufteintritt von vorn und unten
- hochwertiges Aluminiumgehäuse
- effektiver Wärmerückgewinn bei geringem Energieverbrauch
- Keine bauliche Veränderungen in der Schwimmhalle notwendig



Technische Daten		2501 E	3501 E	4501 E	5501 E
geeignet für Beckengröße	m ²	16 – 30	30 – 40	40 – 50	50 – 60
Entfeuchtungsleistung	kg/h	2,1 – 3,0	3,2 – 4,9	4,1 – 6,0	5,2 – 7,5
Luftleistung (max.)	m ³ /h	470	800	1000	1100
Wärmerückgewinn an Luft	kW	2,2	3,5	4,4	5,5
Nennspannung		AC 230 V 1 N	AC 230 V 1 N	AC 230 V 1 N	AC 230 V 1 N
Gesamtanschlusswert	kW	0,84	1,44	2,3	2,9
Absicherung	A (träge)	10	16	20	20
Einsatzbereich min. – max.	°C /% r. F.	+16/95% – +35/50%	+16/95% – +35/50%	+16/95% – +35/50%	+16/95% – +35/50%
Länge x Breite x Höhe*	mm	1140 x 275 x 655	1400 x 310 x 750	1600 x 360 x 770	1600 x 360 x 770

* zzgl. höhenverstellbare Standfüße 40 mm. Die technischen Daten beziehen sich auf: Hallentemperatur +30°C / Luftfeuchtigkeit 60 – 80 % / Beckenwassertemperatur 27 – 28 °C

Standardlieferungsumfang	Stuerelektronik / Raumregelgerät (extern) / Anschlusspläne / Betriebs- und Wartungsanleitung.
Zubehör	Beschreibung:
Pumpenwarmwasser-Heizregister „PWW“ / Elektro-Heizregister „E“	Zusätzliche Wärmetauscher zur Beheizung der Schwimmhalle bzw. zur Erhöhung der statischen Grundheizung, kpl. mit Regelung und eingebautem Ventil.
Fortluftregelung „FL“	Modul mit Betriebswahlschalter (Normalstellung „Automatik“). Vermeidet Geruchs- und Kondensatbildung in benachbarten Räumen / Vermeidet Übertemperatur in der Schwimmhalle / Sorgt für erforderliche Frischluftzufuhr.
Außenluftanschluss „AL“	Mauerkasten mit Filter und Wetterschutzgitter. Nur erforderlich in Verbindung mit „FL“, sofern über die Nebenräume keine Luft nachströmt.
Modulierende Bypass-Nachführung einschl. Abtauautomatik „AT“	Einsatzbereich 8 – 35 °C / Erforderlich bei großen Temperaturunterschieden in der Schwimmhalle.

Entfeuchtungsgeräte Baureihe „H“ in Hinterwandbauweise mit Wärmerückgewinnung

Das Verborgene von SET: Robust und leistungsfähig

Es gibt viele Möglichkeiten, für ein gutes Klima im Schwimmbad zu sorgen. Die elegante Art ist es, das SET Hinterwandgerät im Nebenraum aufzustellen. Damit auch in kleineren Hallen kein wertvoller Platz verloren geht, haben die Hinterwandgeräte die Feuchte und Wärme von „Nebenan“ voll im Griff. Durch das optional erhältliche Kanalzubehör lässt sich unter geringstmöglichstem Aufwand die Schwimmhalle mit dem Gerät verbinden.

FACTS:

- Robust und leistungsfähig
- Integrierte Schall- und Wärmedämmung
- effektiver Wärmerückgewinn bei geringem Energieverbrauch
- Aufstellung in einem an der Schwimmhalle angrenzenden, frostfreiem Nebenraum
- minimales Kanalzubehör



Technische Daten		2501 H / H-SI4	3501 H / H-SI4	4501 H / H-SI4	5501 H / H-SI4
geeignet für Beckengröße bis	m ²	20 – 30	30 – 40	40 – 50	50 – 60
Entfeuchtungsleistung	kg/h	2,1 – 3,0	3,2 – 4,9	4,1 – 6,0	5,2 – 7,5
Luftleistung (max.)	m ³ /h	550	900	1100	1200
Wärmerückgewinn an Luft	kW	2,2	3,5	4,4	5,5
Nennspannung		AC 230 V 1 N	AC 230 V 1 N	AC 230 V 1 N	AC 230 V 1 N
Gesamtanschlusswert	kW	0,9	1,44	2,3	2,9
Absicherung	A (träge)	10	16	20	20
Einsatzbereich min. – max.	°C / % r. F.	+16/95% – +35/50%	+16/95% – +35/50%	+16/95% – +35/50%	+16/95% – +35/50%
Länge x Breite x Höhe	mm	1150 x 295 x 665	1390 x 328 x 746	1595 x 377 x 790	1595 x 377 x 790

Die technischen Daten beziehen sich auf: Hallentemperatur +30°C / Luftfeuchtigkeit 60 – 80 % / Beckenwassertemperatur 27 – 28 °C

Standardlieferungsumfang	Steuerelektronik / Raumregelgerät (extern) / Anschlusspläne / Betriebs- und Wartungsanleitung.
Zubehör	Beschreibung:
Beckenwasser-Wärmetauscher	Zur Abgabe des Wärmerückgewinns an das Beckenwasser. Zusätzliche Wärmetauscher zur Beheizung der Schwimmhalle bzw. zur Erhöhung der statischen Grundheizung, kpl. mit Regelung und eingebautem Ventil.
Pumpenwarmwasser-Heizregister „PWW“ / Elektro-Heizregister „E“	Modul mit Betriebswahlschalter (Normalstellung „Automatik“). Vermeidet Geruchs- und Kondensatbildung in benachbarten Räumen / Vermeidet Übertemperatur in der Schwimmhalle / Sorgt für erforderliche Frischluftzufuhr.
Fortluftregelung „FL“ Außenluftanschluss „AL“	Mauerkasten mit Filter und Wetterschutzgitter. Nur erforderlich in Verbindung mit „FL“, sofern über die Nebenräume keine Luft nachströmt.
SETLog 4.0	Regelung mit SPS-Steuerung und zusätzlichen Features. Digitalsteuerung zur komfortablen Bedienung über Touchscreen und zur Anbindung an Smart-Home-Systeme und Gebäudeautomation (KNX, BACnet, Modbus).

KANALGERÄTE

Die ideale Lösung für mittlere und große Schwimmhallen



Foto: Tom Philipp | Schwimmbadbauer: SORG Schwimmbäder

Maßgeschneiderte Lösungen mit höchster Lebensdauer

Für mittlere bis große Schwimmhallen sowie den „halb-öffentlichen“ Bereich bieten wir leistungsstarke, effiziente Lösungen mit Wärmerückgewinnung, die immer für Wohlfühlklima sorgen und perfekt auf das jeweilige Einsatzgebiet zugeschnitten sind.

Der besondere Vorteil von SET-Kanalgeräten ist, dass sie mit unserem Luftführungssystem DUCTSET und Zubehör verbunden werden können. Durch das Anschließen von Schalldämpfer, Bodenauslasschienen und Gitter wird eine nahezu geräuschlose Arbeitsweise erreicht. So entsteht eine maßgeschneiderte Anlagenlösung, mit der Sie höchsten Raumkomfort genießen und viel Energie sparen. Hochwertige Materialien, wie robuste Kunststoffe, hochlegiertes Aluminium, Kupfer und Edelstahl sichern höchste Langzeitqualität. Eine Steuerung in elektronischer oder digitaler Ausführung übernimmt präzise das Energiemanagement.



Gartenhotel, Bad Dürkheim:

Entfeuchtung mit Anlage 01 AF mit 8.000 m³/h Luftleistung. Erbrachte Leistung: Planung, Gerätebau, Montage inkl. Luftkanal, Inbetriebnahme.

Entfeuchtungsgeräte Baureihe „U“ in Kanalbauweise zum Umluftbetrieb mit Wärmerückgewinnung

Flexible Modulbautechnik in bester Qualität

Ein besonderer Vorteil der SET-Kanalgeräte liegt in der Möglichkeit, Anlagen des hauseigenen DUCTSET-Systems mit allem Zubehör zu versehen. Durch das Anschließen von Schalldämpfer, Bodenausblassechienen und Gitter wird eine nahezu geräuschlose Laufweise erreicht. Hochwertige Materialien wie robuste Kunststoffe, hochlegiertes Aluminium (Al Mg3), Kupfer und Edelstahl sichern die hohe Langzeitqualität. Die wahlweise elektronische oder digitale Steuerung übernimmt präzise das Energiemanagement in der Schwimmhalle.

FACTS:

- modernste Technik
- elektronische und digitale Regelung
- 10 – 20 % Außenluftanteil möglich
- zusätzliche Raumheizung nicht zwingend erforderlich



Technische Daten		2601 U	3601 U / U-S14	4601 U / U-S14	6601 U / U-S14	8601 U / U-S14
geeignet für Beckengröße bis	m ²	30	30 – 40	40 – 50	50 – 70	70 – 100
Luft-Nennleistung (min. – max.)	m ³ /h	500 (400 – 600)	1000 (800 – 1200)	1200 (1000 – 1500)	1400 (1000 – 1600)	2500 (2000 – 2800)
Entfeuchtung (Umluft 30°C / 60% r.F.)	kg/h	2,4	3,3	4,1	6,1	8,2
Außenluftanteil max.	%	10 – 20	10 – 20	10 – 20	10 – 20	10 – 20
Wärmerückgewinn nur Luft (Umluft)	kW	2,63	3,6	4,8	7,1	9,0
Wärmerückgewinn Wasser (min. – max.)	kW	0,6 – 2,1	1,2 – 3,12	1,4 – 3,84	2,25 – 6,0	2,7 – 7,2
Nennspannung	kW	AC 230 V 1 N	AC 400 V 3 N	AC 400 V 3 N	AC 400 V 3 N	AC 400 V 3 N
Gesamtanschlusswert	A	1,1	1,9	2,2	2,9	3,23
Absicherung		1x10	3x10	3x10	3x16	3x16
Einsatzbereich min. – max.	°C / % r. F.	+16/95% – +35/50%	+16/95% – +35/50%	+16/95% – +35/50%	+16/95% – +35/50%	+16/95% – +35/50%
Länge x Breite x Höhe	mm	1100 x 525 x 550	1425 x 740 x 640	1425 x 740 x 640	1425 x 740 x 640	2140 x 790 x 740 2-tlg.

Die technischen Daten beziehen sich auf: Hallentemperatur +30°C / Luftfeuchtigkeit 60 – 80 % / Beckenwassertemperatur 27 – 28 °C

Standardlieferungsumfang	Ventilatoren mit stromsparendem EC-Motor, Steuerelektronik / Raumregelgerät (extern) / Anschlusspläne / Betriebs- und Wartungsanleitung.
Zubehör	Beschreibung:
Betriebs- und Störmeldereinheit „BSE“	Modul mit LED-Anzeige im Display auf der Geräteoberseite. Zeigt folgende Betriebszustände (bzw. Störungen) an: Spannung / Heizung / Entfeuchten / Niederdruck / Hochdruck / Motorschutz.
Pumpenwarmwasser-Heizregister „PWW“ / Elektro-Heizregister „E“	Zusätzliche Wärmetauscher zur Beheizung der Schwimmhalle bzw. zur Erhöhung der statischen Grundheizung, kpl. mit Regelung und eingebautem Ventil.
Fortluftregelung „FL“	Modul mit Betriebswahlschalter (Normalstellung „Automatik“). Vermeidet Geruchs- und Kondensatbildung in benachbarten Räumen / Vermeidet Übertemperatur in der Schwimmhalle / Sorgt für erforderliche Frischluftzufuhr.
Außenluftanschluss „AL“	Mauerkasten mit Filter und Wetterschutzgitter. Nur erforderlich in Verbindung mit „FL“, sofern über die Nebenräume keine Luft nachströmt.
Wärmetauscher „WRG“	Zur Beckenwassererwärmung (kälteseitig geregelt). Optional Titan.
Modulierende Bypass-Nachführung	Einsatzbereich 8 – 35 °C / erforderlich bei großen Temperaturunterschieden in der Schwimmhalle.
SETLog 4.0	Regelung mit SPS-Steuerung und zusätzlichen Features. Digitalsteuerung zur komfortablen Bedienung über Touchscreen und zur Anbindung an Smart-Home-Systeme und Gebäudeautomation (KNX, BACnet, Modbus).

Entfeuchtungsgeräte Baureihe „02 U“ in Kanalbauweise zum Umluftbetrieb mit 2-stufiger Wärmerückgewinnung

Energiesparende Entfeuchtung durch maximale Wärmerückgewinnung

Die wahlweise elektronische oder digitale Steuerung übernimmt vollständig das Energie-Management in der Schwimmhalle. Der bei gleicher Entfeuchtungsleistung um ein Drittel reduzierte Energieverbrauch sowie die nahezu geräuschlose Laufweise der Entfeuchtungsanlage am Kanalsystem schont ökologische Ressourcen und bietet einen hohen Komfort. Der besondere Vorteil eines SET-Kanalgerätes: Die Option, Anlagen mit dem hauseigenen DUCTSET-System einschließlich Zubehör zu versehen. Hochwertige Materialien, etwa seewasserbeständiges Aluminium, Kunststoff und der optional erhältliche Beckenwasserwärmetauscher aus Edelstahl oder Titan gehen einher mit hoher Fertigungsqualität. SET-Qualität „Made in Germany“ sorgt auch hier für Wertbeständigkeit und lange Lebensdauer.



FACTS:

- äußerst energiesparend durch Rekuperator
- 10 – 20 % Außenluftanteil möglich
- zusätzliche Raumheizung nicht zwingend erforderlich
- digitale Steuerung

Technische Daten		3602 U/U-SI4-EC	4602 U/U-SI4-EC	6602 U/U-SI4-EC	8602 U/U-SI4-EC
geeignet für Beckengröße bis	m ²	30 – 50	40 – 60	50 – 75	70 – 100
Luft-Nennleistung (min. – max.)	m ³ /h	1000 (800 – 1200)	1200 (1000 – 1500)	1400 (1000 – 1600)	2500 (2000 – 2800)
Entfeuchtung (Umluft 30°C/60% r.F.)	kg/h	3,6	4,7	6,4	9,6
Außenluftanteil max.	%	10 – 20	10 – 20	10 – 20	10 – 20
Wärmerückgewinn nur Luft (Umluft)	kW	3,7	4,9	5,9	9,3
Wärmerückgewinn Wasser (min. – max.)	kW	1,2 – 2,8	1,2 – 3,84	1,3 – 4,7	2,7 – 6,8
Nennspannung	kW	AC 230 V 1 N	AC 230 V 1 N	AC 400 V 3 N	AC 400 V 3 N
Gesamtanschlusswert	A	1,1	1,5	2,2	2,9
Absicherung		1x10	1x16	3x10	3x16
Kompressorleistungsaufnahme	kW	0,84	1,35	1,54	1,94
Einsatzbereich min. – max.	°C / % r. F.	+16/95% – +35/50%	+16/95% – +35/50%	+16/95% – +35/50%	+16/95% – +35/50%
Länge x Breite x Höhe*	mm	1880 x 740 x 1100	1880 x 740 x 1100	1880 x 740 x 1100	2400 x 790 x 1225 2-tlg.

Die technischen Daten beziehen sich auf: Hallentemperatur +30°C / Luftfeuchtigkeit 60 – 80 % / Beckenwassertemperatur 27 – 28 °C

Standardlieferungsumfang	Ventilatoren mit stromsparendem EC-Motor, Steuerelektronik / Raumregelgerät (extern) / Anschlusspläne / Betriebs- und Wartungsanleitung.
Zubehör	Beschreibung:
Betriebs- und Störmelder-einheit „BSE“	Modul mit LED-Anzeige im Display auf der Geräteoberseite. Zeigt folgende Betriebszustände (bzw. Störungen) an: Spannung / Heizung / Entfeuchten / Niederdruck / Hochdruck / Motorschutz.
Pumpenwarmwasser-Heizregister „PWW“/„PWW-NT“/ Elektro-Heizregister „E“	Zusätzliche Wärmetauscher zur Beheizung der Schwimmhalle bzw. zur Erhöhung der statischen Grundheizung, kpl. mit Regelung und eingebautem Ventil.
Fortluftregelung „FL“	Modul mit Betriebswahlschalter (Normalstellung „Automatik“). Vermeidet Geruchs- und Kondensatbildung in benachbarten Räumen / Vermeidet Übertemperatur in der Schwimmhalle / Sorgt für erforderliche Frischluftzufuhr.
Außenluftanschluss „AL“	Mauerkasten mit Filter und Wetterschutzgitter. Nur erforderlich in Verbindung mit „FL“, sofern über die Nebenräume keine Luft nachströmt.
Wärmetauscher „WRG“	Zur Beckenwassererwärmung (kälteseitig geregelt), optional Titan.
Modulierende Bypass-Nachführung	Einsatzbereich 8-35 °C / erforderlich bei großen Temperaturunterschieden in der Schwimmhalle.
SETLog 4.0	Regelung mit SPS-Steuerung und zusätzlichen Features. Digitalsteuerung zur komfortablen Bedienung über Touchscreen und zur Anbindung an Smart-Home-Systeme und Gebäudeautomation (KNX, BACnet, Modbus).

Entfeuchtungsgeräte Baureihe „01 AF-SI4“ in Kanalbauweise zum Außenluft-Fortluftbetrieb mit Wärmerückgewinnung

Für optimale Luftqualität bei herausragendem Komfort

Die SET-Kanalgeräte der Baureihe „AF“ dienen höchsten Ansprüchen bei gleichzeitiger Wirtschaftlichkeit. Durchdachte Technik ohne Komfortverluste garantiert Badespaß bei bestem Klima.

Mit höchster Effizienz durch äußerst sparsame EC-Ventilatoren und volle Nutzung der Energie der Fortluft sorgen die Geräte der „AF“ Reihe für den ganz besonderen Komfort. Der Wärmerückgewinn über das Wärmepumpensystem wird der Schwimmhallenluft und optional an das Beckenwasser zurückgeführt. Das komplette Energiemanagement übernimmt hier die Steuerung SETlog 4.0.

FACTS:

- 100% Außenluft
- entfeuchtet, kühlt und lüftet
- ideal für höhere Wassertemperatur > 30°C
- Einbauten für die Raumbeheizung nicht erforderlich
- Digitale Steuerung



Für gewerbliche Anwendungen bis 30.000 m³

Technische Daten		3601 AF-SI4	4601 AF-SI4	6601 AF-SI4	8601 AF-SI4
geeignet für Beckengröße bis	m ²	40 – 50	40 – 60	50 – 75	70 – 100
Luft-Nennleistung (min. – max.)	m ³ /h	1000 (800 – 1200)	1200 (1000 – 1500)	1400 (1000 – 1600)	2500 (2000 – 2600)
Außenluftanteil max	%	100	100	100	100
Entfeuchtung (Umluft 30°C /60% r.F.)	kg/h	3,3	4,1	6,1	8,2
Entfeuchtung (Außenluft 1 / 2 / 3)	kg/h	8,6 / 12,9 / 17	10,5 / 15,5 / 20	12 / 18,1 / 23	21 / 32 / 43
Wärmerückgewinn nur Luft (Umluft)	kW	3,9	4,8	7,1	9,0
Wärmerückgewinn Wasser (min. - max.)	kW	1,2 – 3,12	1,4 – 3,84	2,25 – 6,0	2,7 – 7,2
Nennspannung	kW	AC 400 V 3 N	AC 400 V 3 N	AC 400 V 3 N	AC 400 V 3 N
Gesamtanschlusswert	A	2,5	2,5	3,0	4,0
Absicherung		3x10	3x10	3x16	3x16
Einsatzbereich min. – max.	°C /% r. F.	+16/95% – +35/50%	+16/95% – +35/50%	+16/95% – +35/50%	+16/95% – +35/50%
Länge x Breite x Höhe	mm	2240 x 740 x 640	2240 x 740 x 640	2240 x 740 x 640	2880 x 790 x 740

Technische Daten		3601 AF 2800-SI4	4601 AF 2800-SI4	6601 AF 2800-SI4	8601 AF 3200-SI4
geeignet für Beckengröße bis	m ²	40 – 50	40 – 60	50 – 75	70 – 100
Luft-Nennleistung (min. – max.)	m ³ /h	2800 (2000 – 3000)	2800 (2000 – 3000)	2800 (2000 – 3000)	3200 (2500 – 3500)
Außenluftanteil max	%	100	100	100	100
Entfeuchtung (Umluft 30°C /60% r.F.)	kg/h	3,3	4,1	6,1	8,2
Entfeuchtung (Außenluft 1 / 2 / 3)	kg/h	22 / 38 / 50	22 / 38 / 50	22 / 38 / 50	25 / 43 / 57
Wärmerückgewinn nur Luft (Umluft)	kW	3,9	4,8	7,1	9,0
Wärmerückgewinn Wasser (min. - max.)	kW	1,2 – 3,12	1,4 – 3,84	2,25 – 6	2,7 – 7,2
Nennspannung	kW	AC 400 V 3 N	AC 400 V 3 N	AC 400 V 3 N	AC 400 V 3 N
Gesamtanschlusswert	A	3,3	3,3	3,6	4,2
Absicherung		3x16	3x20	3x20	3x25
Einsatzbereich min. – max.	°C /% r. F.	+16/95% – +35/50%	+16/95% – +35/50%	+16/95% – +35/50%	+16/95% – +35/50%
Länge x Breite x Höhe	mm	2880 x 790 x 740	2880 x 790 x 740	2880 x 790 x 740	2880 x 790 x 740

Die technischen Daten beziehen sich auf: Hallentemperatur +30°C / Luftfeuchtigkeit 60 – 80 % / Beckenwassertemperatur 27 – 28 °C

Standardlieferungsumfang

Ventilatoren mit stromsparendem EC-Motor, Temperatur- und Feuchtefühler / Dämpfungsunterlagen / Schalt- und Regeleinheit mit SETlog 4.0 / Pumpenwarmwasserheizregister (PWW) mit stetig regelndem Ventil / Anschlussspläne / Betriebs- und Wartungsanleitung.

Entfeuchtungsgeräte Baureihe „02 AF-SI4“ in Kanalbauweise zum Außenluft-Fortluftbetrieb mit 2-stufiger Wärmerückgewinnung

Maximalen Komfort bei maximaler Wärmerückgewinnung

Ökologische und ökonomische Ansprüche werden in den SET Kanalgeräten der Reihe „02 AF“ mit mehrstufiger Wärmerückgewinnung vereint. Sehr leistungsstark, präzise geregelt, ressourcen-schonend und für das jeweilige Objekt maßgeschneidert, lassen sie keine Wünsche offen.

Die Geräte der Baureihe „02 AF“ mit mehrstufiger Wärmerückgewinnung sind konzipiert für maximalen Komfort bei geringem Energiebedarf. Äußerst sparsame EC-Ventilatoren und maximaler Wärmerückgewinn sichern die Effizienz und schonen Energieressourcen. Ideal für Hotelbäder oder außergewöhnlich komfortable Privatbäder



FACTS:

- 100% Außenluft
- entfeuchtet, kühlt und lüftet
- auch angeschlossene Räume
- äußerst energiesparend durch Rekuperator
- höchster Wärmerückgewinn
- ideal für Langzeitnutzung

Technische Daten		3602 AF-SI4	4602 AF-SI4	6602 AF-SI4
geeignet für Beckengröße bis	m ²	40 – 50	40 – 60	50 – 75
Außenluftanteil max.	%	100	100	100
Entfeuchtung (Umluft 30°C / 60% r.F.)	kg/h	3,6	4,7	6,4
Entfeuchtung (Außenluft 1 / 2 / 3)	kg/h	10,3 / 15,5 / 20,4	12,2 / 18,1 / 23,3	13,7 / 20,6 / 26,3
Wärmerückgewinn nur Luft (Umluft)	kW	3,7	4,9	6,4
Wärmerückgewinn Wasser (min. – max.)	kW	1,1 – 3,0	1,5 – 3,9	1,9 – 5,1
Nennspannung	kW	AC 400 V 3 N	AC 400 V 3 N	AC 400 V 3 N
Gesamtanschlusswert	A	2,2	2,5	2,6
Absicherung		1x10	3x16	3x16
Verdichter Leistungsaufnahme I.M.	kW	1,26	1,65	1,54
Einsatzbereich min. – max.	°C / % r. F.	+16/95% – +35/50%	+16/95% – +35/50%	+16/95% – +35/50%
Länge x Breite x Höhe	mm	2640 x 740 x 1236	2640 x 740 x 1236	2640 x 740 x 1236

Technische Daten		3602 AF3200-SI4	4602 AF 3200-SI4	6602 AF 3200-SI4	8602 AF 3200-SI4
geeignet für Beckengröße bis	m ²	40 – 50	40 – 60	50 – 75	70 – 100
Außenluftanteil max.	%	100	100	100	100
Entfeuchtung (Umluft 30°C / 60% r.F.)	kg/h	3,6	4,7	6,4	9,6
Entfeuchtung (Außenluft 1 / 2 / 3)	kg/h	26,9 / 41 / 55	26,9 / 41 / 55	26,9 / 41 / 55	26,9 / 41 / 55
Wärmerückgewinn nur Luft (Umluft)	kW	3,7	4,9	6,4	9,3
Wärmerückgewinn Wasser (min. – max.)	kW	1,1 – 3,0	1,5 – 3,9	1,9 – 5,1	2,8 – 7,4
Nennspannung	kW	AC 400 V 3 N	AC 400 V 3 N	AC 400 V 3 N	AC 400 V 3 N
Gesamtanschlusswert	A	3,1	3,5	3,4	3,8
Absicherung		3x10	3 x 16	3 x 16	3 x 20
Verdichter Leistungsaufnahme I.M.	kW	1,26	1,65	1,54	1,94
Einsatzbereich min. – max.	°C / % r. F.	+16/95% – +35/50%	+16/95% – +35/50%	+16/95% – +35/50%	+16/95% – +35/50%
Länge x Breite x Höhe	mm	2845 x 790 x 1436	2845 x 790 x 1436	2845 x 790 x 1436	2845 x 790 x 1436

Die technischen Daten beziehen sich auf: Hallentemperatur +30°C / Luftfeuchtigkeit 60 – 80 % / Beckenwassertemperatur 27 – 28 °C

Standardlieferungsumfang

Ventilatoren mit stromsparendem EC-Motor, Temperatur- und Feuchtefühler / Dämpfungsunterlagen / Schalt- und Regeleinheit mit SETlog 4.0 / Pumpenwarmwasserheizregister (PWW) mit stetig regelndem Ventil / Anschluspläne / Betriebs- und Wartungsanleitung.

KOMMUNALGERÄTE

Die ideale Lösung für öffentliche Freizeit- und Sportbäder



Rekuperative Kommunalgeräte mit höchster Wärmerückgewinnung

Die für sehr große Schwimmhallen mit hoher Frequentierung konzipierten Entfeuchtungs- und Lüftungsgeräte von SET überzeugen stets mit einer starken Performance, auch im öffentlichen Bereich. Unsere Spezialanfertigungen senken selbst im größten Spaßbad die Betriebskosten und arbeiten mit höchster Effizienz für ein anhaltendes angenehmes Klima.

Ein angenehmes Raumklima in öffentlichen Schwimmhallen wird nur dann gewährleistet, wenn gleichzeitig entfeuchtet, belüftet und beheizt wird. SET-Kommunalgeräte vereinen alle diese Maßnahmen in einem intelligenten System. Dazu sind sie mit High Performance Rekuperatoreinheiten und Wärmepumpen ausgerüstet. Für Hallenbäder in Hotels, medizinischen Einrichtungen sowie in Sport- und Freizeitanlagen, stehen Systeme in unterschiedlichen Ausführungen und Leistungsklassen zur Wahl. Mit Hilfe von aufwändigen Computer-Analysen ermitteln wir die optimale Lösung für Sie, um die Energiekosten so gering wie möglich zu halten.



Erlebnisbad Miramar, Weinheim:

Klimatisierung u. a. des Wellenbades sowie des Saunabereichs. Saunabereich mit Lüftungsgerät mit 16.000 m³/h Luftleistung. Erbrachte Leistung: Planung, Gerätebau, Montage der Gesamtanlage inkl. Kanalsystem, Inbetriebnahme.

Lüftungsgeräte Baureihe „RLG 01“ durch Kreuzstrom-Wärmetauscher mit Wärmerückgewinnung

Das Rekuperative von SET

Die SET-Lüftungsgeräte RLG-SI4 mit optimaler Wärmerückgewinnung schaffen Behaglichkeit im Schwimmbad, in Wellness-, Sauna- oder Sporthallen sowie Dusch- oder Umkleieräumen.

Die Lüftungsgeräte „RLG-SI4“ sind ausgestattet mit einem großzügig dimensionierten High Performance Rekuperator für ein Höchstmaß an Wärmerückgewinn. Energiesparende EC-Motoren schonen die Umwelt und minimieren die Betriebskosten. Eine intelligente Regelung sorgt für angenehmes Klima bei höchster Effizienz.

Die Baureihe RLG erfüllt insbesondere in öffentlichen Anlagen alle Anforderungen an eine hocheffiziente Belüftung und Entfeuchtung. Zum Lieferumfang gehören Ventilatoren mit energiesparendem EC-Motor, eingebaute Temperatur- und Feuchtesensoren und eine modernste Schalt- und Regeleinheit, der SETlog 4.0.



FACTS:

- Ideale Lösung für BHKW
- Für größtmöglichen Komfort
- maximale Leistungsstärke
- Wärmerückgewinnung durch Kreuzstromwärmetauscher (Rekuperator)
- Anforderung eines technischen Raumes

bis 35.000 möglich (für gewerbliche Anwendungen bis 30.000 m³)

Technische Daten		RLG 1200-SI4	RLG 1800-SI4	RLG 2400-SI4	RLG 3000-SI4
geeignet für Wasseroberfläche bis ca.	m ²	30 – 40	40 – 50	50 – 65	70 – 80
Luft-Nennleistung (min. – max.)	m ³ /h	1200 (1000 – 1500)	1800 (1500 – 2000)	2400 (2200 – 2500)	3000 (2800 – 3200)
Außenluftanteil max	%	100	100	100	100
Entfeuchtung (gem. VDI 2089)	kg/h	9,5	12,7	15,9	20,3
Nennspannung	kw	AC 230 V 1 N	AC 400 V 3 N	AC 400 V 3 N	AC 400 V 3 N
Gesamtanschlusswert	A	0,8	1,5	1,5	1,6
Absicherung		1 x 10	3 x 10	3 x 10	3 x 16
Einsatzbereich min. – max.	°C / % r. F.	+16/95% – +35/50%	+16/95% – +35/50%	+16/95% – +35/50%	+16/95% – +35/50%
Länge x Breite x Höhe	mm	2140 x 740 x 1236	2170 x 790 x 1436	2275 x 790 x 1436	2410 x 790 x 1436

Die technischen Daten beziehen sich auf: Hallentemperatur +30°C / Luftfeuchtigkeit 60 – 80 % / Beckenwassertemperatur 27 – 28 °C

Standardlieferumfang	Ventilatoren mit stromsparendem EC-Motor, Temperatur- und Feuchtesensoren / Dämpfungsunterlagen / Schalt- und Regeleinheit mit SETlog 4.0 / Pumpenwarmwasserheizregister (PWW) mit stetig regelndem Ventil / Anschlusspläne / Betriebs- und Wartungsanleitung.
Standardlieferumfang	Steuerelektronik / Raumregelgerät (extern) / Anschlusspläne / Betriebs- und Wartungsanleitung.
Zubehör	Beschreibung:
Wärmetauscher Titan	Zur Abgabe des Wärmerückgewinns an das Beckenwasser.
Heizregister PWW NT	Heizregister für Vorlauftemperaturen < 50°C.
Temperaturschiebung	Regelungserweiterung zur „Schiebung“ der Raumtemperatur in Abhängigkeit der Beckenwassertemperatur.
Feuchteschiebung	Regelungserweiterung zur „Schiebung“ der Raumfeuchte in Abhängigkeit der Außentemperatur
Sparschaltung mit Abdeckungsschalter	Aktivierung durch externe Schalter ermöglicht eine Erweiterung der Hysterese von Überfeuchte und Übertemperatur im Ruhebetrieb.
Sommerbypass	Zur Umgehung des Rekuperators bei hohen Außentemperaturen.
Filterverlustgeber	Zur Anzeige des erforderlichen Filterwechsels.

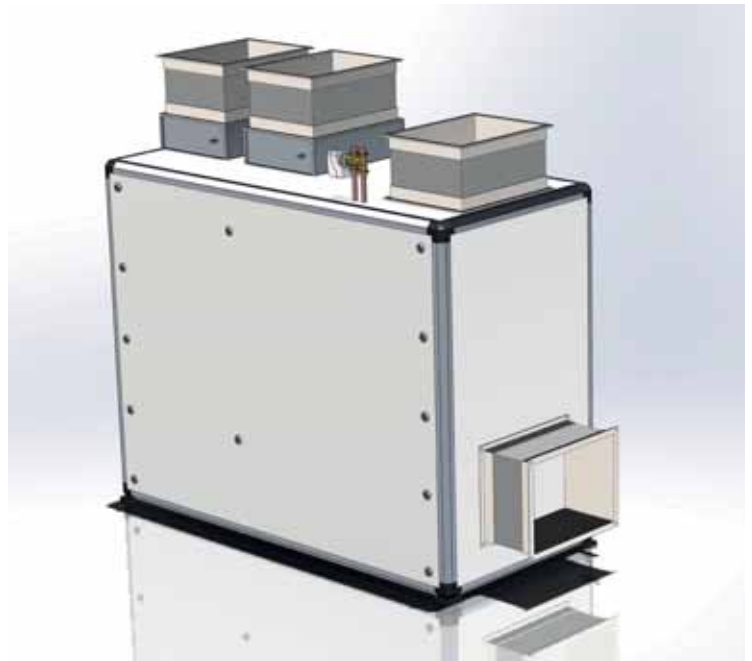
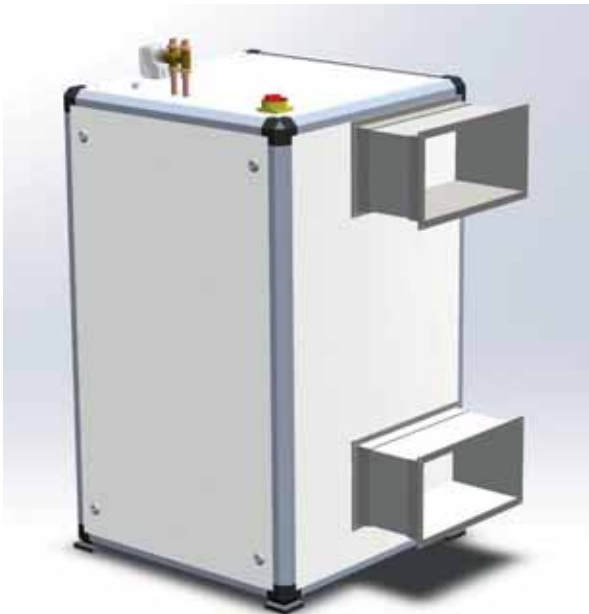
SONDERBAU

Das Besondere von SET

Beste Entfeuchtungslösungen von SET - Anforderungsgerecht und immer nach Maß

Individuelle Anforderungen erfordern intelligente Lösungen. Entfeuchtungslösungen von SET sind bekannt für ihre Zuverlässigkeit, Langlebigkeit, Leistungsstärke und Energieeffizienz, aber auch für ihre Modularität. Neben einer modernen Fertigung mit präzisen Maschinen, die eine anspruchsvolle Produktherstellung ermöglicht, profitieren Sie bei SET von einem kompetenten und flexiblen Entwicklungsteam, das alles daran setzt, unseren Kunden spezielle Lösungen anzubieten, wenn es mal nicht direkt passt - denn nicht jede Schwimmhalle ist Anforderungsgleich.

Unser Team berät und unterstützt Sie dabei über den gesamten Projektverlauf und beachtet stets die individuellen Aspekte Ihres Projekts. Ob es hierbei um Ihre persönlichen Anforderungen an die Schwimmhalle oder besondere Anschlusspositionen geht, SET-Spezialkonstruktionen kommen in dem Fall als wirtschaftlich günstige Problemlöser zum Einsatz.



Wenn es die Platzverhältnisse im Technikraum nicht anders zulassen, bedarf es einer Sonderkonfiguration. Umluftgeräte der Baureihen O1 und O2, werden von unserem Entwicklungsteam bei Bedarf auch in einer stehenden Konfiguration bereitgestellt (Bild oben links), um geringen Platzverhältnissen im Technikraum gerecht zu werden. Auch die SET-Kanalgeräte zum Außenluft-Fortluftbetrieb der Baureihe AF lassen sich in einer kurzen Konfiguration bereitstellen (Bild oben rechts), und das bei gleichbleibender Leistungsfähigkeit für optimale Luftqualität.



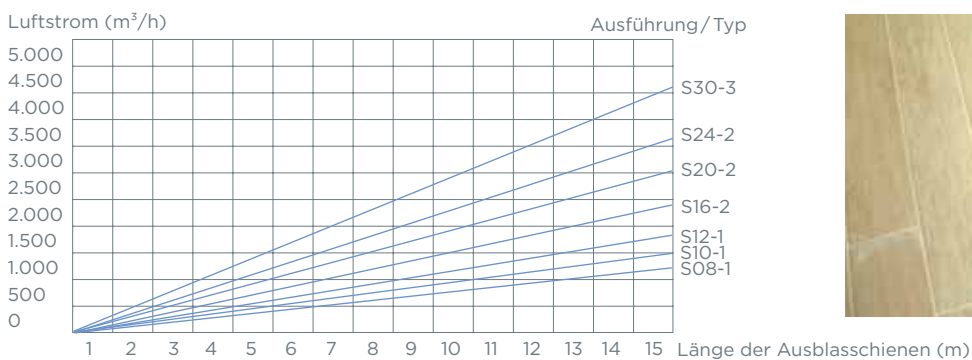
Auch bei Projekten, die eine besonders hohe Luft-Nennleistung erfordern und im Einzelfall von der Norm abweichen, bieten wir Ihnen eine anforderungsgerechte und leistungsstarke Lösung, unabhängig davon, ob Sie nun mit einer sehr großen Halle planen oder die Temperatur Ihres Schwimmbeckenwassers sehr hoch sein soll. Unser Entwicklungsteam sorgt stets für eine adäquate Entfeuchtungslösung mit maximaler Leistungsstärke, die größtmöglichen Komfort garantiert. Egal ob in Außenaufstellung oder durch größtmögliche Platzoptimierung in Ihrem Technikraum.

Bodenausblasschienen von SET / Luftführungssystem DUCTSET

1. Bodenausblasschienen – Für ideales Wohlfühlklima in der Schwimmhalle

Die SET-Bodenausblasschienen überzeugen durch ein attraktives und dezentes Design und gewährleisten eine perfekte Integration, bündig mit dem Bodenniveau. Um die Luft in der Schwimmhalle ideal verteilen zu können, ist die Lösung speziell für Fensterfronten angepasst (Luftzufuhr entlang der Fensterleibungen).

Die Bodenausblasschienen von SET lassen sich einfach installieren. Die Integration mit einer Bodenheizung lässt sich ideal bewerkstelligen. Durch die Möglichkeit einer asymmetrischen Lage der Ausblasschlitze bleibt die Distanz zum Fenster gering. Dank der möglichen Lieferung mit Gehrung ermöglichen die SET-Bodenausblasschienen freie Gestaltung beim Einsatz.



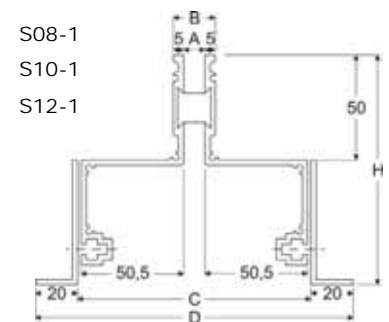
Größe und Anzahl der Anschlussstutzen pro Laufmeter die unter der Bodenausblasschiene vorzusehen sind

Typ Bodenausblasschienen	S08-1	S10-1	S12-1	S16-2	S20-2	S24-2	S30-3
Anschlüsse / Meter Durchmesser	2x D100	2x D100	2x D100	3x oder 2x D100 D125	3x oder 2x D100 D125	3x D125	3x D125

Größe (mm)

	A	B	C	D
S08-1	8	18	109	149
S10-1	10	20	111	151
S12-1	12	22	113	153
S16-2	8	34	125	165
S20-2	10	38	129	169
S24-2	12	42	133	173
S30-3	10	56	147	187

Die Höhe entspricht dem Abstand zwischen der Betonbodenplatte und dem fertigem Belag. Sie darf nicht kleiner als 11 cm sein. Bodenausblasschienen können gerade oder in einem beliebigen Winkel auf die gewünschte Länge zugeschnitten werden (max. Längen beachten). 3 mögliche Höhen: 110 bis 145 mm, 130 bis 165 mm, 150 bis 185 mm.



2. Luftkanalbau von SET - Höchste Luftqualität, energieeffizient und leise.

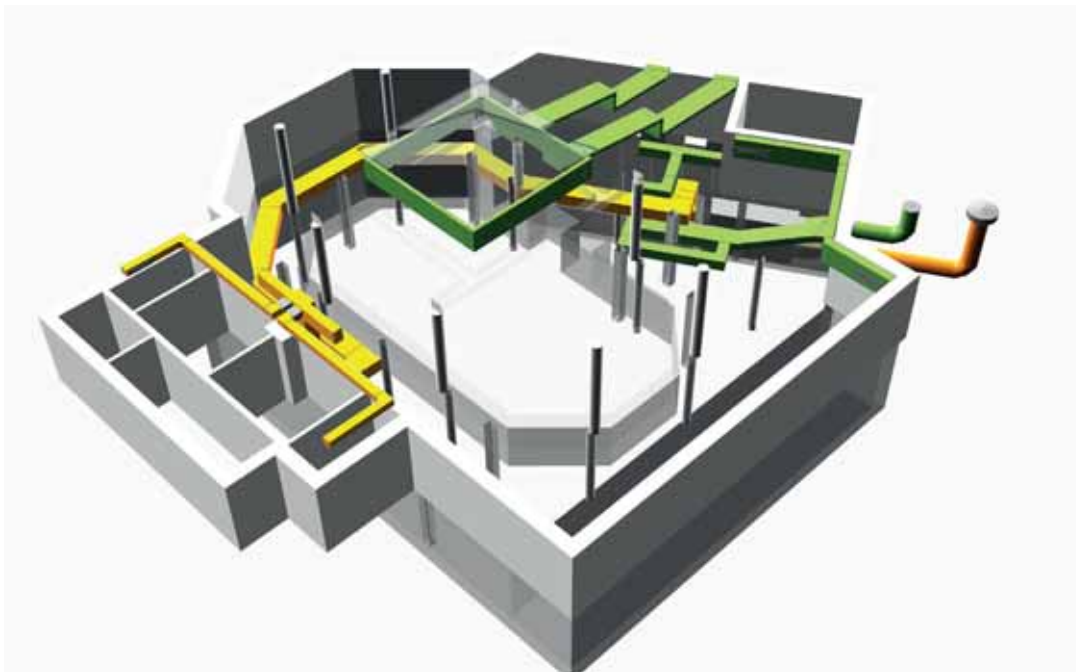
Extraleicht und universell einsetzbar – mit DUCTSET ist Ihr Schwimmhallenbau schnell realisiert. Die Luftkanäle lassen sich problemlos transportieren und sind in kurzer Zeit montiert. Das umweltfreundliche Luftführungssystem verteilt geräuschlos und zugfrei die warme Luft und sorgt in jeder Schwimmhalle für ein optimales Raumklima. So bildet sich kein Kondenswasser, Fenster und Türen bleiben immer beschlagfrei. Und dadurch schließen Sie Bauschäden aus.



Service am Puls der Zeit – Von 3D-Planung bis zu maximaler Gerätekonnektivität

1. 3D-Luftkanalplanung von SET – Projektunterstützung für die perfekte Schwimmhalle.

Als führender Anbieter in der Schwimmbadtechnik unterstützen wir Sie selbstverständlich bei Ihren Hallenbadprojekten auch mit modernster Technik bei der 3D-Planung Ihrer Entfeuchtungsanlage. Nach Erhalt der Gebäudezeichnung durch Ihren Architekten oder Bauplaner wandeln wir diese zweidimensionale Skizze in 3D um und binden sämtliche SET-Elemente wie Luftkanäle, Geräte oder Schlitzschienen ein. Für eine bessere Visualisierung und ideale Materialplanung.



2. 3D-Modelle für Ihre Planungs-Software

Wir stellen Ihnen für Ihr Schwimmbadprojekt 3D CAD-Zeichnungen und Produktmodelle sämtlicher SETGeräte zur Verfügung zum Beispiel des Kanalgeräts oder der Luftkanäle, damit Sie in Ihrer Planungs-Software für Ihre Kunden die perfekte Schwimmhalle visualisieren können.



Service am Puls der Zeit – Von 3D-Planung bis zu maximaler Gerätekonnektivität

3. Konnektivität zu Gebäudetechnik, Schwimmbadtechnik & Smart-Home.

Am Puls der Zeit werden die SET-Produkte auch den modernsten Anforderungen im Bereich Smart-Home-Konnektivität gerecht. Sie erlauben die Anbindung an die Gebäudesystemtechnik (z. B. BACnet, Modbus oder KNX-Bussystem) und ermöglichen so eine komfortable Bedienung über große eingebaute LC-Displays (SETlog 4.0) direkt am Gerät oder mobile Endgeräte, für die entspannte Kontrolle und Steuerung der Wasser- und Lufttemperatur oder Luftfeuchte.



4. Ideale Projektbetreuung durch die Profis für Schwimmhallen-Entfeuchtung

Wir sorgen durch unseren umfassenden Rundum-Service, dass Sie bei Ihrem Hallenbadprojekt von A bis Z bestens beraten und unterstützt werden. Von der Planung bis hin zur Inbetriebnahme - wir begleiten Sie auf dem Weg zur perfekten Entfeuchtung.



BERATUNG UND PLANUNG

Wir bieten maßgeschneiderte Lösungen und unterstützen Sie bei der Planung und Umsetzung.



MATERIAL- UND PRODUKTBESTIMMUNG

Wir unterstützen Sie bei der Produktauswahl sowie Produktdimensionierung und stimmen jedes Detail auf Sie ab – mit exakter Mengenermittlung dank moderner Computertechnik.



FLEXIBLE, ZÜGIGE UND TERMINGERECHTE LIEFERUNG

Durch die hauseigene Fertigung und Lagerung können wir kurze Lieferzeiten und hohe Flexibilität garantieren.



UNTERSTÜTZUNG BEI DER REALISATION UND INBETRIEBNAHME

Wir helfen Ihnen bei der Montage Ihres SET-Produktes und schulen Sie in der Inbetriebnahme und Handhabung.



UMFASSENDE SERVICE

Wir bieten eine zuverlässige Wartung und einen technischen Support, der sofort zur Stelle ist.



SET Energietechnik GmbH
August-Blessing-Straße 5
D-71282 Hemmingen
Telefon: 0 71 50 / 94 54-0
info@set-energietechnik.de
www.set-energietechnik.de



SET ist eine Tochtergesellschaft von **FLUIDRA**